



¡NUEVA!

MOTOR

Fabricante	: Mercedes-Benz MTU6R1000
Tipo	: Potencia alta y salida de par, refrigerado por agua, motor diésel turbo cargado.
Número de cilindros	: 6 en línea
Diámetro y carrera	: 110 x 135 mm
Desplazamiento	: 7.700 cc
Potencia máxima	: 282 HP (210 kW) @1800 rpm
Par máximo	: 1200 Nm @ (1200 - 1600 rpm)
Conforme a la normativa europea de emisiones de gases de escape de la Fase V	

TRANSMISIÓN

- Transmisión automática para servicio pesado
- 5 marchas hacia adelante, 3 marchas de reversa
- Convertidor de par con relación de parada de 2,194: 1
- Tracción en las 4 ruedas
- Enfriador de aceite de transmisión
- El motor arranca solo con la palanca de cambios en la posición neutral
- Freno de estacionamiento electrónico

SISTEMA HIDRÁULICO

Sistema hidráulico tipo centro cerrado con bombas de tipo de pistón de desplazamiento variable de tipo LS.

Caudal de la bomba	: 283 L/min @2100 rpm
Presión	: 300 bar

VELOCIDAD DE CONDUCCIÓN

1ª marcha	: 5 km/h
2ª marcha	: 10 km/h
3ª marcha	: 16 km/h
4ª marcha	: 25 km/h
5ª marcha	: 40 km/h
1ª marcha	: 5 km/h
2ª marcha	: 10 km/h
3ª marcha	: 26 km/h

EJES

- Ejes tipo para servicio pesado
- Engranajes reductores de tipo planetario
- Oscilación total de 26 grados en el eje trasero
- Equipado con bloqueo de diferencial en el eje delantero

CABINA Y COFRE

- Ángulo visual ampliado
- Diseño de interior ergonómico y estético
- Pantalla táctil en color de 8 pulg. LCD
- Sistema de Control Opera mejorado
- Sistema de aire acondicionado que recibe mantenimiento externamente
- Hielera
- Palancas de control electrohidráulicas
- Cabina certificada ROPS y FOPS
- Cabina que se inclina 35°C para mantenimiento
- Asiento de suspensión neumática con calefacción
- Control TIPSHIFT en la consola del operador
- Tapetes tipo piscina
- Soporte para teléfono y tableta
- SmartLink (opcional)
- Cajas de almacenaje para el operador
- Viseras de sol
- Luces de trabajo LED
- Espejos laterales eléctricos con calefacción
- Cámara trasera
- Cofre de apertura de una sola pieza, controlado eléctricamente.
- Consola de mando independientemente ajustable y armada

LLANTAS

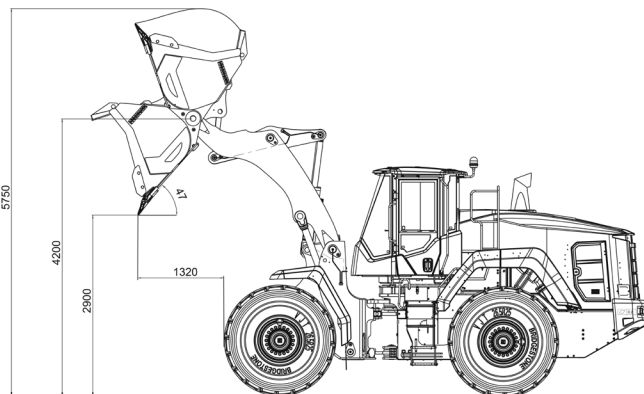
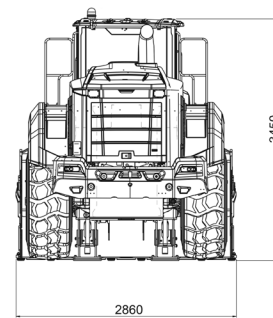
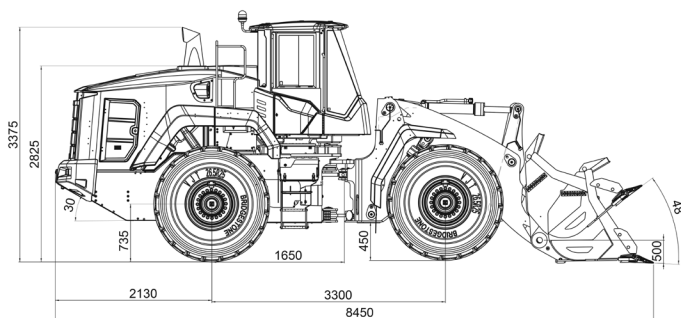
Frente / Atrás : 23,5 - R25

PESO OPERATIVO

Peso operativo para máquina estándar : 20.600 kg

El peso operativo, de acuerdo a los estándares de ISO 6016, incluye el depósito de combustible lleno, los líquidos del sistema hidráulico y otros líquidos, el peso del operador (75kg) y el peso de la máquina equipada como estándar. Los equipamientos opcionales no están incluidos.

HMK 635 WL



RENDIMIENTO

Capacidad del cucharón	3,5 m ³
Fuerza de ruptura máx.	17650 kgf
Carga de volteo estática (sin deflexión del neumático)	15900 kgf
Carga estática de basculación articulada (sin deflexión de los neumáticos)	14000 kgf

CAPACIDADES DE LLENADO

Tanque de combustible	: 275 L
Tanque hidráulico	: 115 L
Sistema hidráulico	: 200 L
Sistema de enfriamiento del motor	: 40 L
Aceite del motor	: 28,5 L
Fluido de motor diésel (Adblue®)	: 40 L

ACOPLAMIENTO

- Barra en Z
- Elevación automática
- Return to Dig (Volver a excavar) (RTD)
- Lanzamiento automático del cucharón

SISTEMA HIDRÁULICO

- Dirección de carga e hidráulica
- Sistema de control de conducción (MSS) (opcional)
- Ventilador hidrostático proporcional y bidireccional
- Sistema de dirección de emergencia
- Fácil acceso a puntos de medición de presión

ELECTRICIDAD E ILUMINACIÓN

- 24V
- 2 Baterías de 12V, 1200 CCA
- Alternador, 100 A
- Faros LED (opcional)
- Luces de frenado LED
- Llave de encendido, interruptor de parada de arranque
- Salida 12V
- Alarma de reversa
- Interruptor de desconexión principal

HIDROMEK®

OFICINAS CENTRALES

Ahi Evran OSB Mahallesi Osmanlı Caddesi No:1 06935 Sincan /ANKARA /TURQUIA
Tel: (+90) 312 267 12 60 Fax: (+90) 312 267 21 12

OFICINA EN ESPAÑA

HIDROMEK WEST Av. del Progreso, 7, 08840 Viladecans, Barcelona, España
Phone: +34 93 638 849
email: info@hidromek.es

AVISO
HIDROMEK se reserva el derecho de modificar las especificaciones y el diseño del modelo indicado en este folleto sin previo aviso.